

ZSE910PS
(ON 01MHWQ)台型異図

版数 REV.	年月日 DATE	DCN NO.	変更内容 DESCRIPTION	製図 DR.	担当 CHK.	査閲 APPD.	承認 APPD.
4	15.Nov.1999	45069	REDRAWN	J.ICHIIYAMA	M.Sasaki	K.Naito	H.Yasui

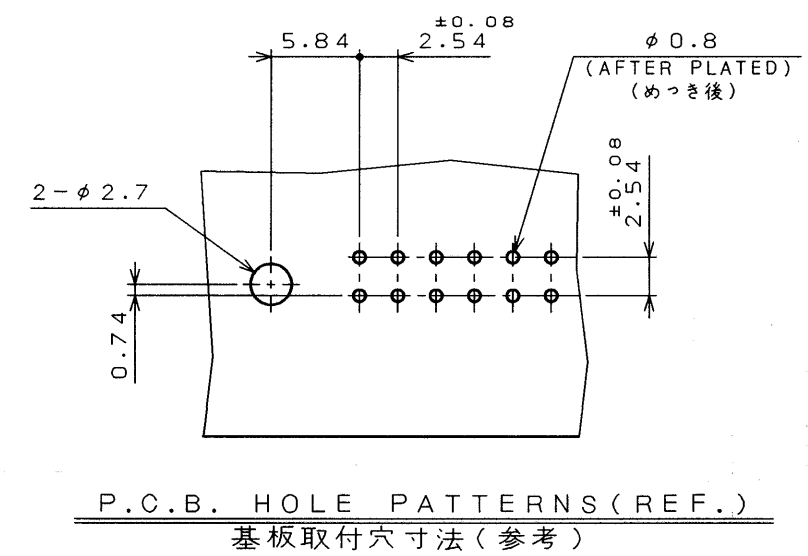
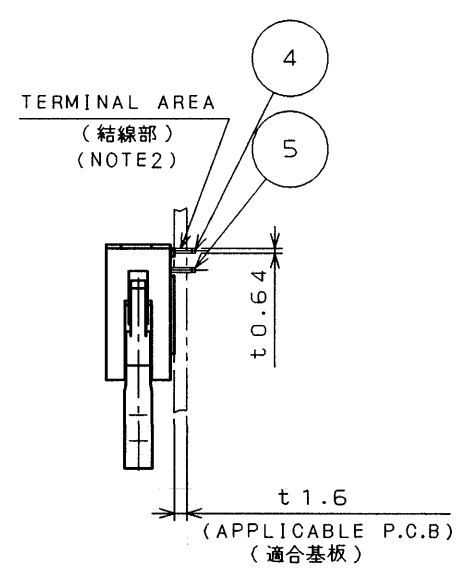
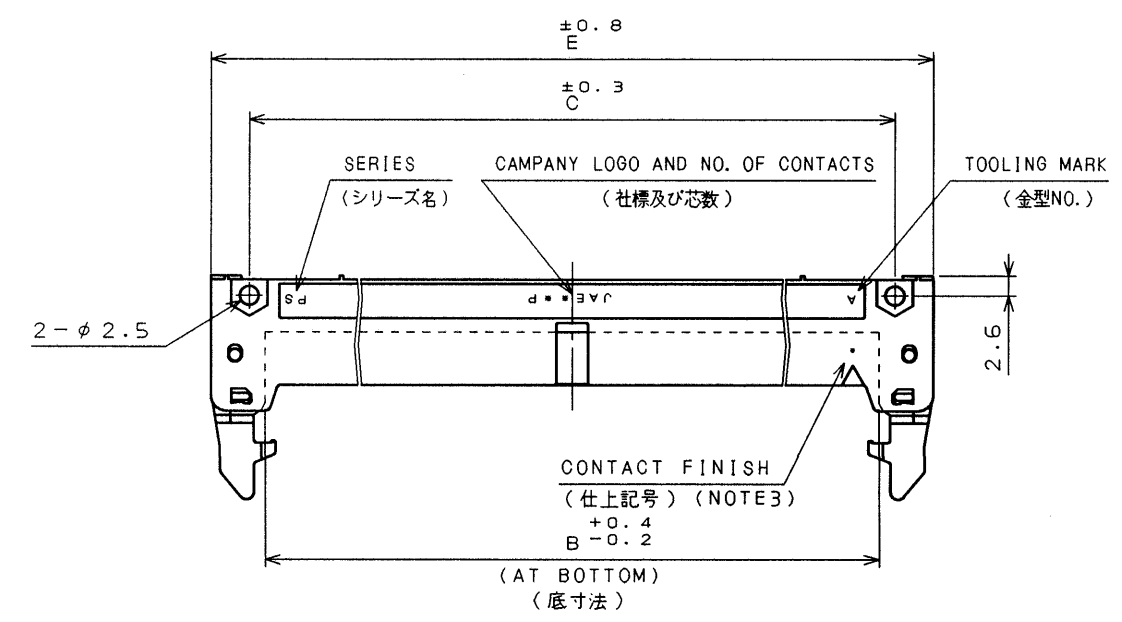
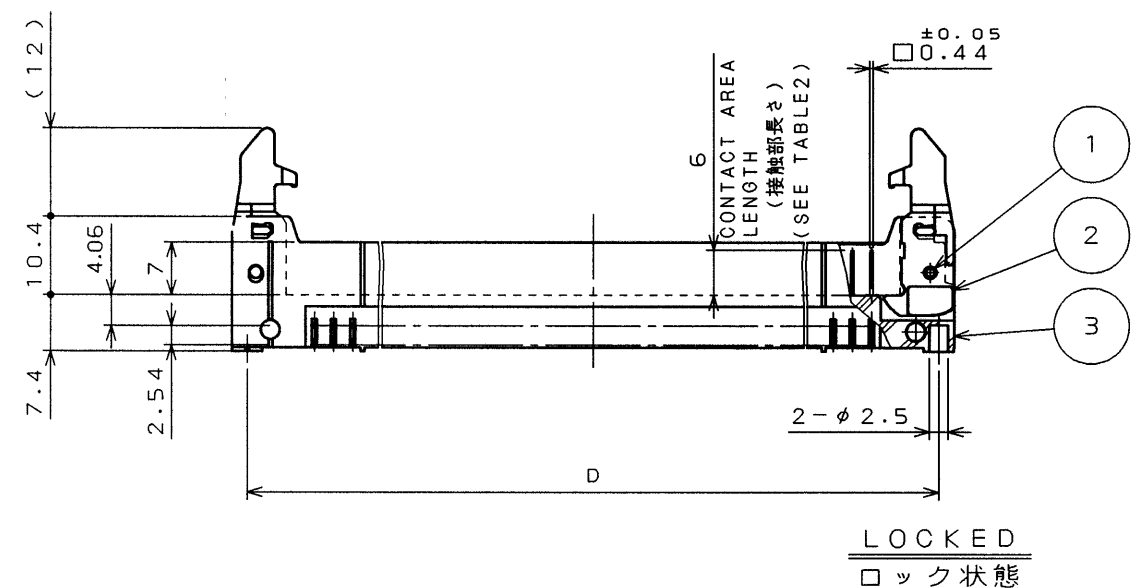
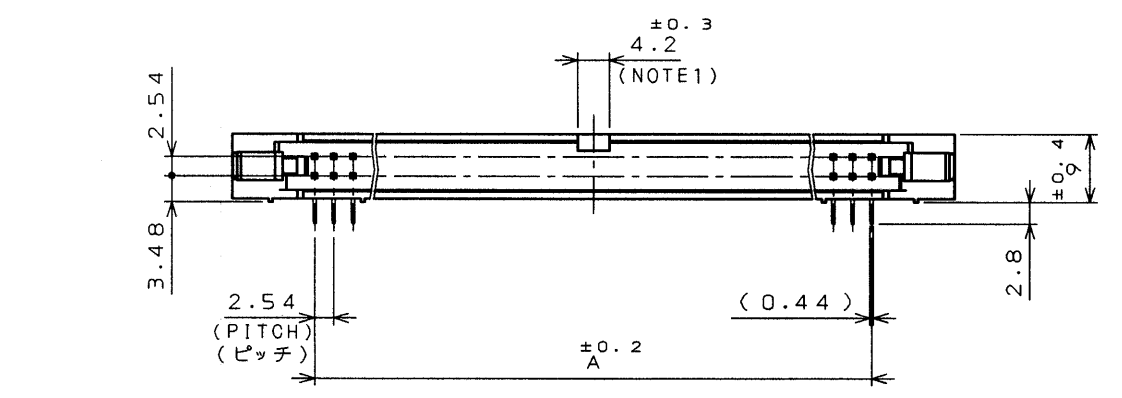


TABLE 1. PART NUMBER, NO. OF CONTACTS AND DIMENSION

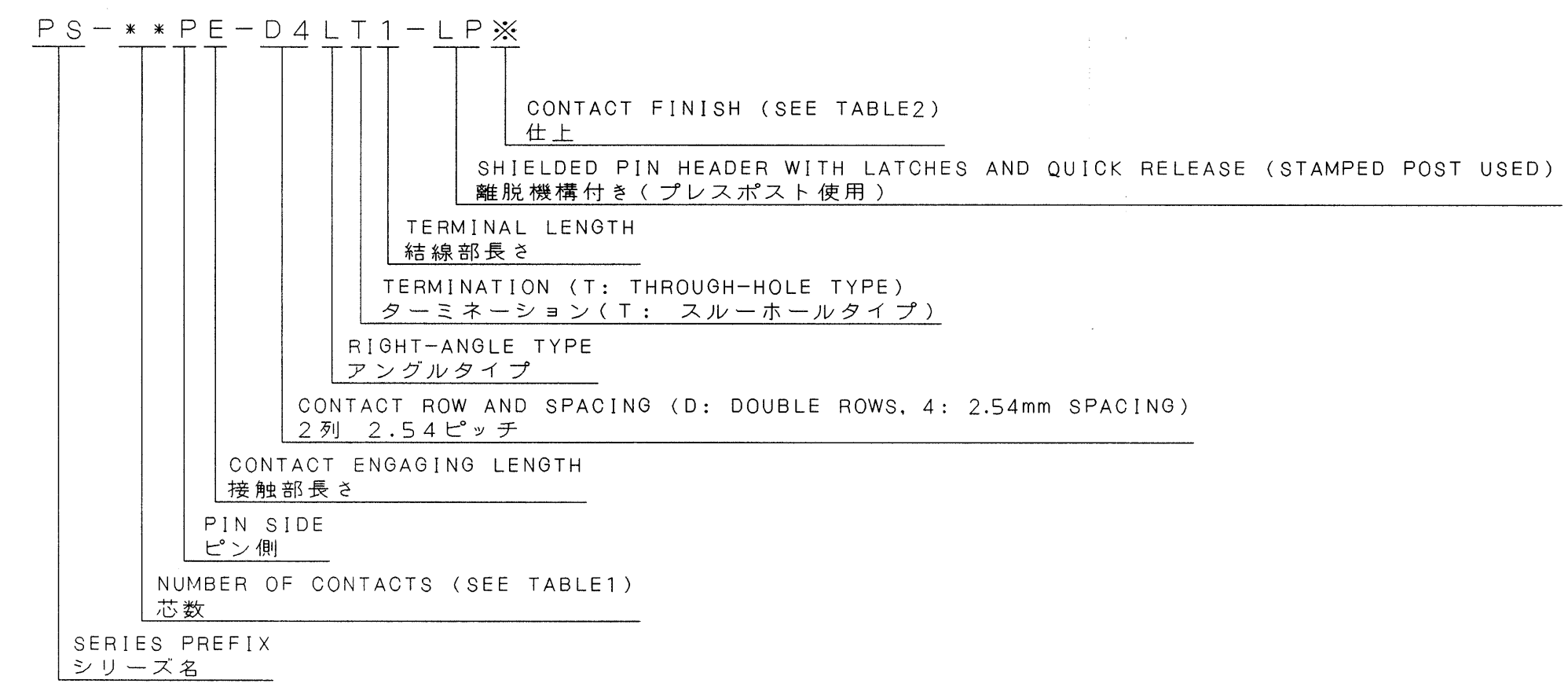
PART NUMBER 名称	NO. OF CONTACTS 芯数	A	B	C	D	E
PS-10PE-D4LT1-LP※	10	10.16	17.66	21.84	27.94	32
PS-16PE-D4LT1-LP※	16	17.78	25.28	29.46	35.56	39.6
PS-20PE-D4LT1-LP※	20	22.86	30.36	34.54	40.64	44.7
PS-26PE-D4LT1-LP※	26	30.48	37.98	42.16	48.26	52.3
PS-30PE-D4LT1-LP※	30	35.56	43.06	47.24	53.34	57.4
PS-34PE-D4LT1-LP※	34	40.64	48.14	52.32	58.42	62.5
PS-40PE-D4LT1-LP※	40	48.26	55.76	59.94	66.04	70.1
PS-50PE-D4LT1-LP※	50	60.96	68.46	72.64	78.74	82.8
PS-60PE-D4LT1-LP※	60	73.66	81.16	85.34	91.44	95.5

TABLE 2. CONTACT FINISH

FINISH ※	1	2	3
CONTACT AREA 接触部	GOLD (0.1μm MIN.) OVER NICKEL Ni上Au0.1μm以上	GOLD (0.3μm MIN.) OVER NICKEL Ni上Au0.3μm以上	GOLD (0.76μm MIN.) OVER NICKEL Ni上Au0.76μm以上
OTHER その他	GOLD FLASH OVER NICKEL Ni上Auフラッシュ	GOLD FLASH OVER NICKEL Ni上Auフラッシュ	GOLD FLASH OVER NICKEL Ni上Auフラッシュ



DESIGNATION 命名法



NOTE 1. FOR THE 50 OR 60 CONTACT CONNECTORS, TWO POLARIZING GROOVES OF WHICH DISTANCE IS 22.86mm, ARE PROVIDED AT THE CENTER OF THE HOUSING. FOR THE OTHER CONTACT CONNECTORS, ONE POLARIZING GROOVE IS PROVIDED AT THE CENTER OF THE HOUSING.

2. THE FOUR CORNERS OF 0.64X0.44 TERMINAL PORTION WERE HIT SO THAT THIS TERMINAL CAN BE INSERTED INTO THE HOLE OF 0.7mm DIAMETER.

3. WHITE FINISH CODE MARKED.

- 注 1. 誤挿入防止溝を50,60芯はセンター振り分けにて22.86の間隔で2ヶ所。その他の芯数は中心に1ヶ所設ける。
2. 結線部は $\phi 0.64 \times 0.44$ を四隅面打ちし、 $\phi 0.7$ を挿入できる。
3. 仕上記号白色捺印

FINISH CODE 仕上記号※	MARKING 表示
1	NO MARKING 無表示
2	2 (MARK IN WHITE INK) 2を白色捺印
3	3 (MARK IN WHITE INK) 3を白色捺印

5	LOWER POST	SEE TABLE 1	PHOSPHOR BRONZE	SEE TABLE 2	
4	UPPER POST	SEE TABLE 1	PHOSPHOR BRONZE	SEE TABLE 2	
3	INSULATOR	1	P.B.T	NONE	UL94 V-0
2	LEVER	2	NYLON	NONE	UL94 V-0
1	SPRING PIN	2	STAINLESS STEEL	PASSIVATE	
符号 NO.	名称 DESCRIPTION	個数 QTY.	材料 MATERIAL	仕上 FINISH	備考 REMARKS
仕様書 (SPECIFICATION)	JACS-1133	第1版 (ORIGINAL DATE)	26.JUL.1979	製図 DR. SAITO	担当 CHK. Y.HAYASHIDA
公差 (GENERAL TOLERANCE)		製図 DR.	SAITO	製図 DR.	Y.HAYASHIDA
寸法 (DIMENSION)	角度 (ANGLES)	製図 DR.	SAITO	製図 DR.	Y.HAYASHIDA
. ±0.08	×° ±	製図 DR.	SAITO	製図 DR.	Y.HAYASHIDA
.X ±0.04	××° ±	製図 DR.	SAITO	製図 DR.	Y.HAYASHIDA
.XX ±0.1		製図 DR.	SAITO	製図 DR.	Y.HAYASHIDA
.XXX ±		製図 DR.	SAITO	製図 DR.	Y.HAYASHIDA
JAE-CONNECTOR.COM		JAE-CONNECTOR.COM		JAE-CONNECTOR.COM	
PS-**PE-D4LT1-LP**		PS-**PE-D4LT1-LP**		PS-**PE-D4LT1-LP**	
PIN HEADER		PIN HEADER		PIN HEADER	
図面番号 (DRAWING NO.)		SJ016357		版数 (REV.) 4	

本図面は日本航空電子工業(株)の所有する情報を含むもので当社の許可なく複製を禁止する。 THIS DRAWING CONTAINS INFORMATION THAT IS PROPRIETARY TO JAE AND CAN NOT BE REPRODUCED WITHOUT WRITTEN CONSENT OF JAE.

DCF-C-213D(98.02)

CDS-1637